

极致“Z电缸”系列

一体式智能电缸·控制器内置·洁净型

RCF10 宽102mm, 高80mm, DC48V

驱控一体智能电缸

型号项目 Model Items

RCF10 -	①	-	②	-	③	-	④	-	⑤	-	⑥	-	⑦	-	⑧
系列 宽幅 Series Width	控制模式 Control mode	导程 Lead	行程 Stroke	马达安装样式 Motor position	精度等级 Precision	马达类型 Motor type	马达规格 Motor Spec.	线缆长度 Cable length							
RCF10: 本体宽幅102mm Width 102mm	SA:PIO点位模式(64点) Positioning mode SP:脉冲/点位模式 Pulse/Positioning mode EC:EtherCAT模式 EtherCAT mode	P05: 5mm P10: 10mm P20: 20mm	50: 50mm ~ ~ 1250: 1250mm (50mm区间) (50mm increment)	1N: 马达直连 Motor direct inside 2L: 马达左折 Motor left side 2R: 马达右折 Motor right side 3: 马达下折 Motor bottom side	C:普通级/±0.01mm Standard P:精密级/±0.003mm Precision	D:DC伺服马达 DC servo motor V04: 400W 400W V04B: 400W带刹车 400W,with brake	L1: 线缆长度1m Cable length 1m L3: 线缆长度3m Cable length 3m L5: 线缆长度5m Cable length 5m								



1N 马达直连式
2R 2L 3 马达折返式(右侧示例)

最大可搬运重量: 水平90kg/垂直36kg
行程范围: 50~1250mm (每50mm一个间隔)
重复定位精度: ±0.01mm (±0.003mm)

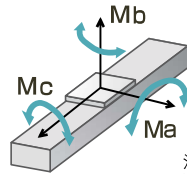


技术参数 Specification

参数类别 Item	规格内容 Content		
AC伺服电机功率 (W) AC Servo Motor Output	400		
额定扭矩 (N·m) Rated Torque	1.27		
滚珠丝杠导程 (mm) Ball screw Lead	5	10	20
最高速度 (mm/sec) Maximum Speed	250	500	1000
额定加速度 (mm/sec) (※1) Rated Acceleration	0.3G	0.3G	0.3G
最大可搬运重量(kg) Maximum Payload	水平 Horizontal	90	70
	垂直 Vertical	36	22
额定推力(N) Rated Thrust	1436.3	718.2	359.1
行程范围(mm) Stroke	50~1250 (50间隔 50 increment)		
马达额定转速(RPM) Rated speed of motor	3000		

注1 Note 1: 1G=9800mm/sec
注2 Note 2: 需满足额定加速度、容许力矩和最大伸出量条件。

动态容许力矩 Dynamic allowable moment



Ma	116.4 Nm
Mb	116.4 Nm
Mc	209.5 Nm

注1: 动态容许力矩值为10000km时的数值。
Note 1: When the traveling life is 10000 km.

注意

- ※1: 动态容许力矩为寿命指标, 计算工作力矩时, 应综合考虑负载本身重力产生的力矩和加减速情况下产生的额外力矩。
- ※2: 技术参数中的最大可搬运重量为额定额定加速度0.3G下的最大值, 当超过该额定加速度时, 请另行计算。
- ※3: 即使满足负载和力矩容许范围, 当负载伸出长度过大时, 负载末端在定位时依然可能产生抖动或共振, 此时因适当下调和放宽动作条件。

通用规格 Common Specifications

参数类别 Item	规格内容 Content
重复定位精度 Positioning repeatability	C级±0.01mm, P级±0.003mm
驱动方式 Drive method	Φ16mm C7级/C5级 ballscrew Φ16mm C7/C5
动态容许力矩(注1) Dynamic allowable moment	Ma: 116.4N·m, Mb: 116.4N·m, Mc: 209.5N·m
负荷允许伸出长度 Overhang load length	500mm以下 500mm max.
直线导轨 Linear guideway	内嵌直线循环导轨 Built-in guideway
基座材质 Base material	材质:铝, 白色光泽 Aluminum, alumite treatment
安装面精度要求 Mounting plate flatness	平面度0.05mm以下 flatness 0,05mm max.

参数类别 Item	规格内容 Content
马达类型 Motor type	直流伺服马达 DC servo motor
驱动电压 Drive voltage	DC 48V
编码器类型 Encoder	绝对式编码器 Absolute encoder
编码器分辨率 Encoder resolution (注2)	17位, 131072脉冲/圈 17bit, 131072 pulse/rev
防护等级 IP code	IP 20
使用环境 Ambient temp./humidity	0~40℃, 85%RH(无凝结 non-condensing)
国际认证 Certification	CE标志, RoHS指令

RCP系列

RCF系列

RCA系列

MG系列

附属配件

RCF5

RCF7

RCF8

RCF10

RCF12

■ 电源 · 电缆规格 · 选配件 Power · Cable · Options

附属品配件	订购型号	配件说明
马达驱动电源电缆	PWR-Z3-S1-□□	必需品，可指定长度。（注1）
I/O电缆(内置编码器电池)	CN1-Z3-IO-32P-□□	必需品，可指定长度。（注1）
EtherCAT电缆	CN2-Z3-EC-□□	选配件，选择EC:EtherCAT总线模式时选用，可指定长度。
马达驱动用DC 48V电源	PWR-48-□□□-A□	选配件，依多轴累计总功率计算。
IO用DC 24V电源	PWR-24-□□□□	选配件，□□□填写功率值。例如：120=120W。
再生制动单元	RM-48A01-1K-□□	□□填写再生电阻阻值，例如：5=5Ω。依多轴累计总功率计算。
EtherCAT分支器(Junction)	MKX912□	选配件，□可选4,6,8。多轴EtherCAT模式时选用。

注1: □□填写电缆长度，例如：30=3m（1m/3m/5m），附属配件的图纸请参照详细页面。

■ 再生电阻推荐值 Regenerative resistance

当加速度超过0.5G，或转速高于2000rpm时，建议加装外置再生制动单元。
多轴使用时，可按总功率将再生制动单元接入马达DC驱动电源。

总功率	累计额定电流	额定电压	推荐电阻值
50W	1A	48V	50Ω
100W	3A	48V	18Ω
200W	6A	48V	10Ω
400W	10A	48V	5Ω
750W	20A	48V	3Ω
1000W	20A	48V	3Ω

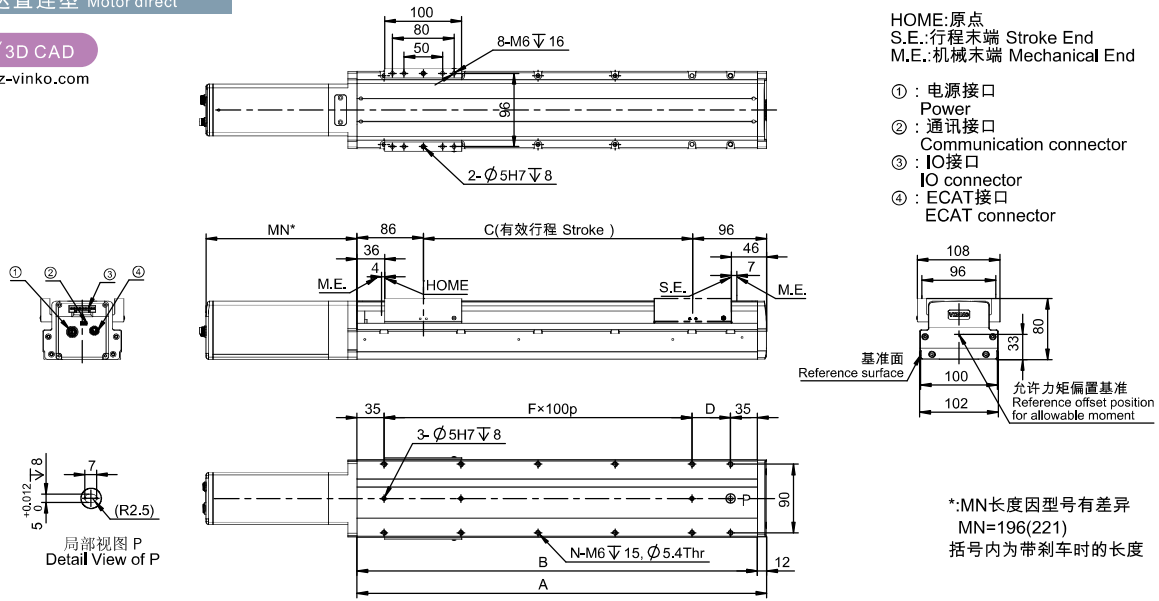
外形尺寸图 Dimensions

RCF10-1N

马达直连型 Motor direct

2D/3D CAD

www.sz-vinko.com



RCP系列

RCF系列

RCA系列

MG系列

附属配件

RCF5

RCF7

RCF8

RCF10

RCF12

尺寸图代号说明 · 质量 Dimensions, Mass

单位Unit: mm

有效行程 Stroke	50	100	150	200	250	300	350	400	450	500	550	600	650	700	750	800	850	900	950	1000	1050	1100	1150	1200	1250
A	232	282	332	382	432	482	532	582	632	682	732	782	832	882	932	982	1032	1082	1132	1182	1232	1282	1332	1382	1432
B	220	270	320	370	420	470	520	570	620	670	720	770	820	870	920	970	1020	1070	1120	1170	1220	1270	1320	1370	1420
C	50	100	150	200	250	300	350	400	450	500	550	600	650	700	750	800	850	900	950	1000	1050	1100	1150	1200	1250
D	50	100	50	100	50	100	50	100	50	100	50	100	50	100	50	100	50	100	50	100	50	100	50	100	50
F	1	1	2	2	3	3	4	4	5	5	6	6	7	7	8	8	9	9	10	10	11	11	12	12	13
N	6	6	8	8	10	10	12	12	14	14	16	16	18	18	20	20	22	22	24	24	26	26	28	28	30
质量 Mass(kg)	6	6.5	7	7.5	8	8.5	9	9.5	10	10.5	11	11.5	12	12.5	13	13.5	14	14.5	15	15.5	16	16.5	17	17.5	18

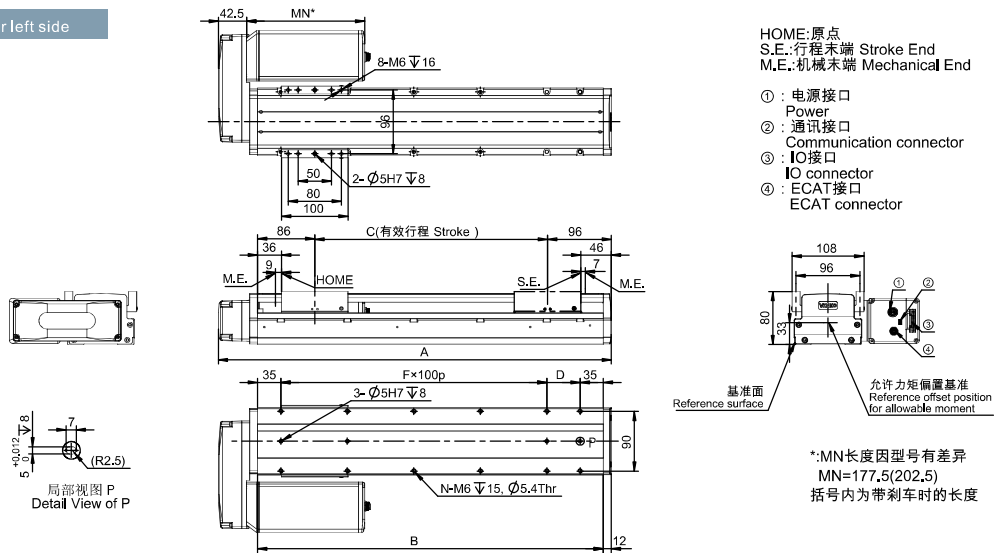
*: 此处为不带刹车规格重量

RCF10-2L

马达左侧型 Motor left side

2D/3D CAD

www.sz-vinko.com



尺寸图代号说明 · 质量 Dimensions, Mass

单位Unit: mm

有效行程 Stroke	50	100	150	200	250	300	350	400	450	500	550	600	650	700	750	800	850	900	950	1000	1050	1100	1150	1200	1250
A	291	341	391	441	491	541	591	641	691	741	791	841	891	941	991	1041	1091	1141	1191	1241	1291	1341	1391	1441	1491
B	220	270	320	370	420	470	520	570	620	670	720	770	820	870	920	970	1020	1070	1120	1170	1220	1270	1320	1370	1420
C	50	100	150	200	250	300	350	400	450	500	550	600	650	700	750	800	850	900	950	1000	1050	1100	1150	1200	1250
D	50	100	50	100	50	100	50	100	50	100	50	100	50	100	50	100	50	100	50	100	50	100	50	100	50
F	1	1	2	2	3	3	4	4	5	5	6	6	7	7	8	8	9	9	10	10	11	11	12	12	13
N	6	6	8	8	10	10	12	12	14	14	16	16	18	18	20	20	22	22	24	24	26	26	28	28	30
质量 Mass(kg)	6	6.5	7	7.5	8	8.5	9	9.5	10	10.5	11	11.5	12	12.5	13	13.5	14	14.5	15	15.5	16	16.5	17	17.5	18

*: 此处为不带刹车规格重量

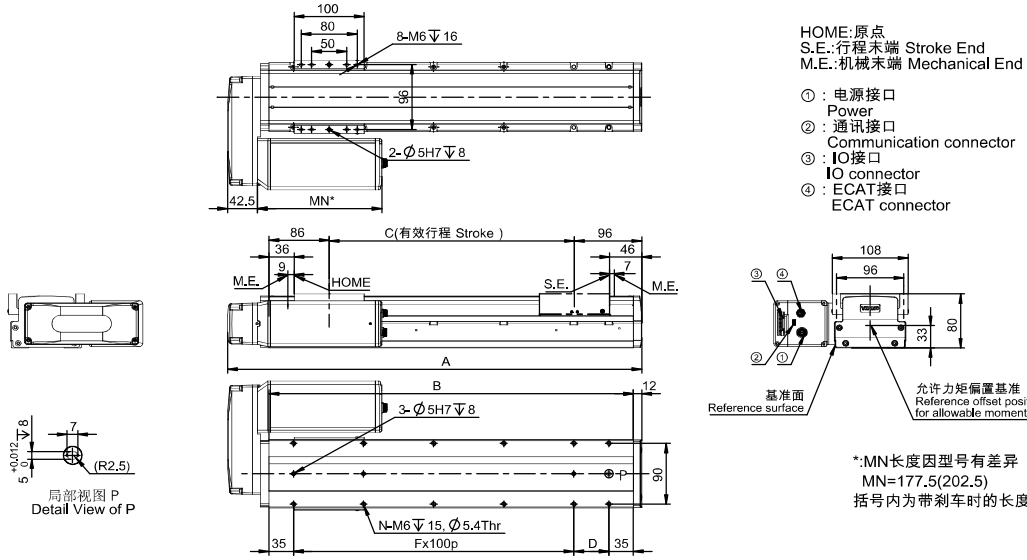
外形尺寸图 Dimensions

RCF10-2R

马达右侧型 Motor right side

2D/3D CAD

www.sz-vinko.com



尺寸图代号说明 · 质量 Dimensions, Mass

单位Unit: mm

有效行程 Stroke	50	100	150	200	250	300	350	400	450	500	550	600	650	700	750	800	850	900	950	1000	1050	1100	1150	1200	1250
A	291	341	391	441	491	541	591	641	691	741	791	841	891	941	991	1041	1091	1141	1191	1241	1291	1341	1391	1441	1491
B	220	270	320	370	420	470	520	570	620	670	720	770	820	870	920	970	1020	1070	1120	1170	1220	1270	1320	1370	1420
C	50	100	150	200	250	300	350	400	450	500	550	600	650	700	750	800	850	900	950	1000	1050	1100	1150	1200	1250
D	50	100	50	100	50	100	50	100	50	100	50	100	50	100	50	100	50	100	50	100	50	100	50	100	50
F	1	1	2	2	3	3	4	4	5	5	6	6	7	7	8	8	9	9	10	10	11	11	12	12	13
N	6	6	8	8	10	10	12	12	14	14	16	16	18	18	20	20	22	22	24	24	26	26	28	28	30
质量 Mass(kg)	6	6.5	7	7.5	8	8.5	9	9.5	10	10.5	11	11.5	12	12.5	13	13.5	14	14.5	15	15.5	16	16.5	17	17.5	18

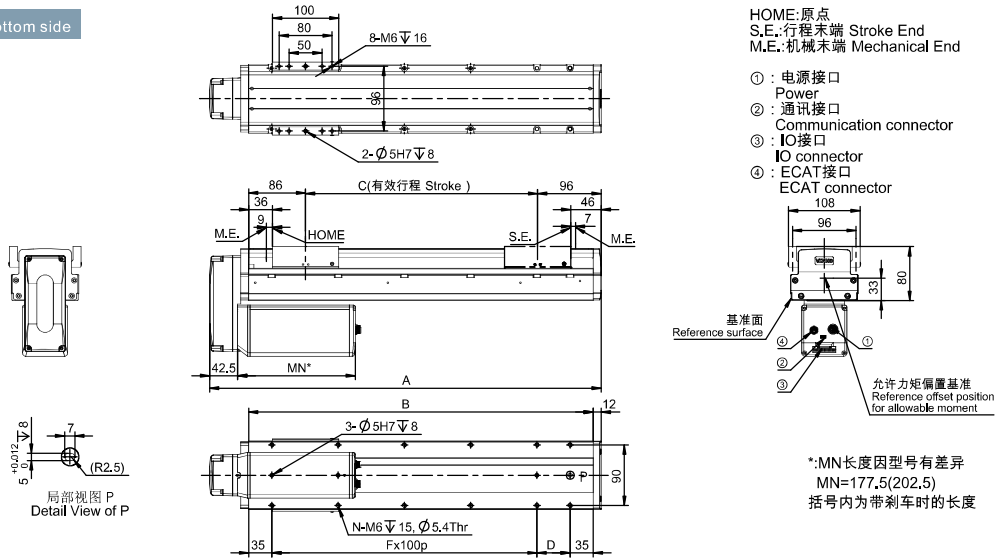
*: 此处为不带刹车规格重量

RCF10-3

马达底侧型 Motor bottom side

2D/3D CAD

www.sz-vinko.com



尺寸图代号说明 · 质量 Dimensions, Mass

单位Unit: mm

有效行程 Stroke	50	100	150	200	250	300	350	400	450	500	550	600	650	700	750	800	850	900	950	1000	1050	1100	1150	1200	1250
A	291	341	391	441	491	541	591	641	691	741	791	841	891	941	991	1041	1091	1141	1191	1241	1291	1341	1391	1441	1491
B	220	270	320	370	420	470	520	570	620	670	720	770	820	870	920	970	1020	1070	1120	1170	1220	1270	1320	1370	1420
C	50	100	150	200	250	300	350	400	450	500	550	600	650	700	750	800	850	900	950	1000	1050	1100	1150	1200	1250
D	50	100	50	100	50	100	50	100	50	100	50	100	50	100	50	100	50	100	50	100	50	100	50	100	50
F	1	1	2	2	3	3	4	4	5	5	6	6	7	7	8	8	9	9	10	10	11	11	12	12	13
N	6	6	8	8	10	10	12	12	14	14	16	16	18	18	20	20	22	22	24	24	26	26	28	28	30
质量 Mass(kg)	6	6.5	7	7.5	8	8.5	9	9.5	10	10.5	11	11.5	12	12.5	13	13.5	14	14.5	15	15.5	16	16.5	17	17.5	18

*: 此处为不带刹车规格重量