

IXA-04N 拉杆型电动缸 Rod type electric actuator

本体宽幅44mm Actuator width 44 mm

滚珠丝杠驱动型
Ballscrew driven

| 型号 Model | IXA-04N | ① | ② | ③ | ④ | ⑤ | ⑥ | ⑦ |
|-----------|----------|----------|---|---|--------------------|--|--|--|
| 类别 Series | 宽幅 Width | 导程 Lead | 行程 Stroke | 马达安装样式 Motor position | 精度等级 Precision | 感应开关 Sensor | 马达规格 Motor Spec. | 特殊选项 Options |
| | | P03: 3mm | 50: 50mm ~ 500: 500mm (50mm间隔) (50mm increment) | 1K: 马达直连外露型 Motor exposed 2L: 马达左折 Motor left side 2R: 马达右折 Motor right side 3: 马达下折 Motor bottom side | C: 普通级 Standard | J: 三组, 外挂式左侧 3 sets, Outside left K: 三组, 外挂式右侧 3 sets, Outside right N: 无 None | □01□: 50W伺服马达 50W Servo motor (马达代号含义请参见K003页) (Motor code refer to K003) | Z: 电机客户自备 Motor provided by customers |

通用规格 Common Specifications

| | |
|---|--------------------------------------|
| 重复定位精度 Positioning repeatability | ±0.01mm |
| 驱动方式 Drive method | Φ10mm转造C7级 ballscrew Φ10mm Rolled C7 |
| 拉杆不旋转精度 Rod anti-rotating accuracy | 0° |
| 感应器 Sensors | CS-6T, NPN, 24V DC |
| 基座材质 Base material | 挤压铝型材, 白色光泽 Aluminum, white |
| 安装面精度要求 Mounting plate flatness | 平面度0.05mm以下 flatness 0.05mm max. |
| 使用环境 Ambient operating temperature/humidity | 0~40°C, 85%RH(无凝结 non-condensing) |



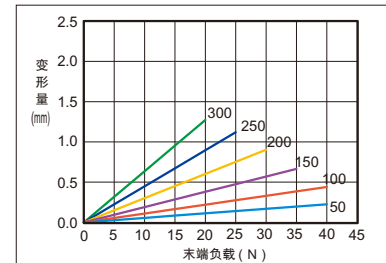
技术参数 Specification

| | | |
|--|------------------------------|----|
| AC伺服电机功率 AC Servo Motor Output (W) | 50 | |
| 额定扭矩 Rated Torque (N·m) | 0.16 | |
| 滚珠丝杠导程 Ballscrew Lead (mm) | 3 | |
| 最高速度 Maximum Speed (mm/sec) | 150 | |
| 额定加速度 Rated Acceleration (mm/sec ²) (※1) | 0.3G | |
| 最大可搬重量(kg) (※2) Maximum Payload | 水平 Horizontal | 10 |
| | 垂直 Vertical | 5 |
| 额定推力 Rated Thrust (N) | 301.4 | |
| 行程范围 Stroke (mm) | 50~500 (50mm间隔 50 increment) | |
| 马达额定转速 Rated speed of motor (RPM) | 3000 | |

注1 Note 1: 1G=9800mm/sec²。注2 Note 2: 此负荷需要安装外部导轨承受径向负载。

出力轴变形量

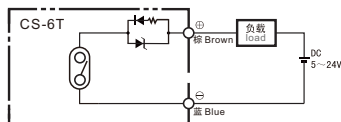
Shaft output deformation value



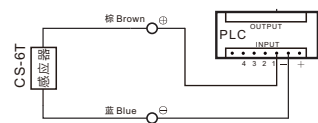
注: 此表格为参考值。

感应器接线图

Sensor layout



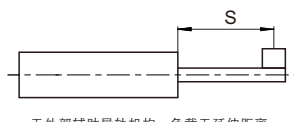
一般性负载: 继电器或其他电阻性负载
General load: such as relay or other resistive load



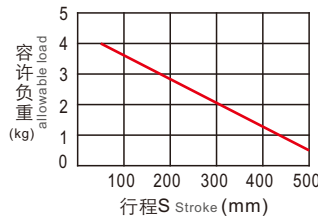
可编程控制器接线图
PLC connection diagram

允许安装负载

Allowable installation load

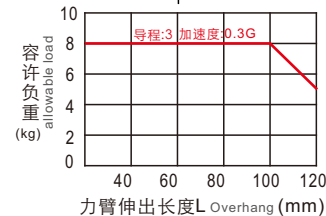
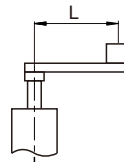


无外部辅助导轨机构, 负载无延伸距离。



垂直允许负载

Overhang and allowable load



常用电机品牌及规格 Suitable Motor Brand

| 电机品牌 Brand | 电机功率 Output | 电机标记 Mark | 制动器 Brake | 电源电压 AC-Voltage | 伺服电机型号 Motor Model | 伺服驱动器型号 Driver Model | 控制方式 Control Type | 线缆配置 Cables |
|---------------|-------------|-----------|-------------------------------------|-----------------|--------------------|----------------------|-------------------|-------------|
| 松下 Panasonic | 50 W | P5A | 无制动器(水平安装) No brake (Horizontal) | 220 V | MSMF5AZL1U | MADLN05SE | 脉冲型 Pulse type | 3M/5M |
| | | P5AB | 有制动器(垂直安装) With brake (Vertical) | 220 V | MSMF5AZL1V | MADLN05SE | 脉冲型 Pulse type | 3M/5M |
| 三菱 Mitsubishi | 50 W | M5A | 无制动器(水平安装) No brake (Horizontal) | 220V | HG-KN053J-S100 | MR-JE-10A | 脉冲型 Pulse type | 3M/5M |
| | | M5AB | 有制动器(垂直安装) With brake (Vertical) | 220V | HG-KN053BJ-S100 | MR-JE-10A | 脉冲型 Pulse type | 3M/5M |

※: 选用非上述品牌电机时, 客户需提供电机的规格和安装尺寸图。

IXA-04N 拉杆型电动缸 Rod type electric actuator

本体宽幅44mm Actuator width 44mm

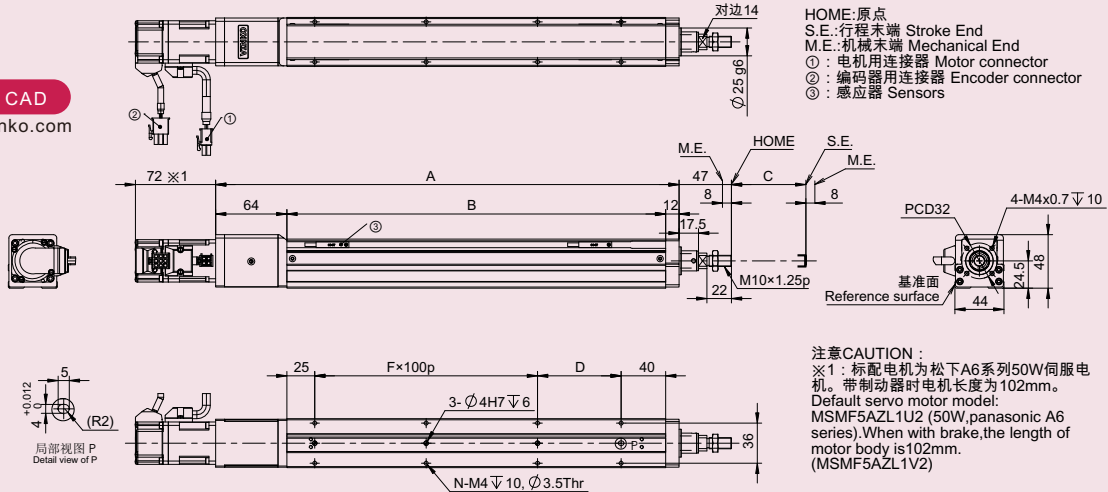
滚珠丝杠驱动型
Ballscrew driven

拉杆型电动缸

外型尺寸图 Diagram

1K 马达外露型 Motor exposed

2D/3D CAD
www.sz-vinko.com



尺寸图代号说明 · 质量 Dimensions, Mass

单位Unit: mm

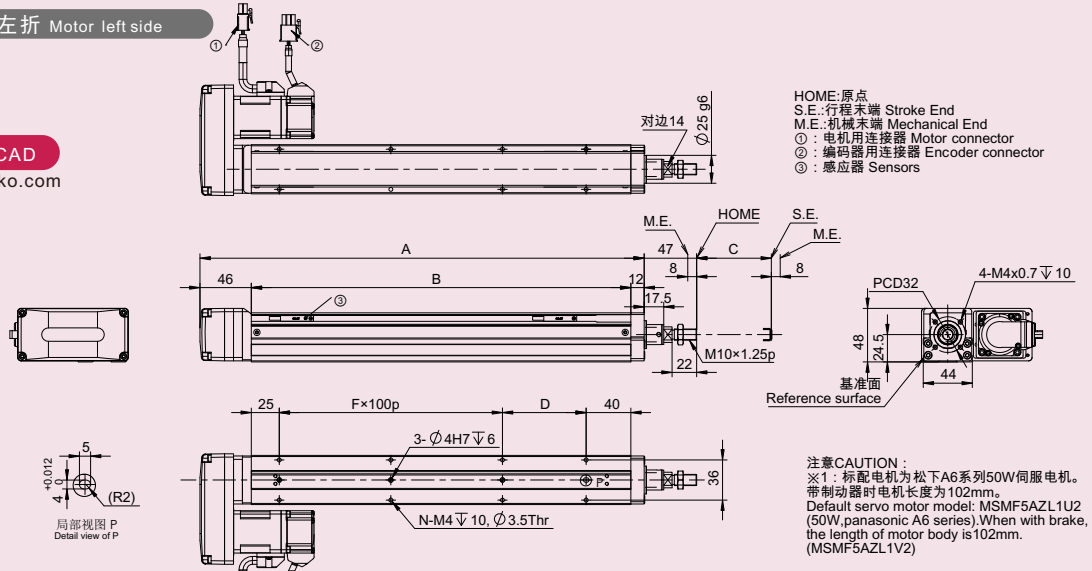
| 有效行程 Stroke | 50 | 100 | 150 | 200 | 250 | 300 | 350 | 400 | 450 | 500 |
|-------------|------|------|------|------|------|------|------|------|------|------|
| A | 266 | 316 | 366 | 416 | 466 | 516 | 566 | 616 | 666 | 716 |
| B | 190 | 240 | 290 | 340 | 390 | 440 | 490 | 540 | 590 | 640 |
| C | 50 | 100 | 150 | 200 | 250 | 300 | 350 | 400 | 450 | 500 |
| D | 25 | 75 | 25 | 75 | 25 | 75 | 25 | 75 | 25 | 75 |
| F | 1 | 1 | 2 | 2 | 3 | 3 | 4 | 4 | 5 | 5 |
| N | 6 | 6 | 8 | 8 | 10 | 10 | 12 | 12 | 14 | 14 |
| 质量 Mass(kg) | 0.86 | 1.26 | 1.66 | 2.06 | 2.46 | 2.86 | 3.26 | 3.66 | 4.06 | 4.46 |

注1:重量不含马达。 Note 1: The motor mass is not included.

外型尺寸图 Diagram

2L 马达左折 Motor left side

2D/3D CAD
www.sz-vinko.com



尺寸图代号说明 · 质量 Dimensions, Mass

单位Unit: mm

| 有效行程 Stroke | 50 | 100 | 150 | 200 | 250 | 300 | 350 | 400 | 450 | 500 |
|-------------|-----|-----|-----|-----|-----|-----|-----|-----|-----|-----|
| A | 248 | 298 | 348 | 398 | 448 | 498 | 548 | 598 | 648 | 698 |
| B | 190 | 240 | 290 | 340 | 390 | 440 | 490 | 540 | 590 | 640 |
| C | 50 | 100 | 150 | 200 | 250 | 300 | 350 | 400 | 450 | 500 |
| D | 25 | 75 | 25 | 75 | 25 | 75 | 25 | 75 | 25 | 75 |
| F | 1 | 1 | 2 | 2 | 3 | 3 | 4 | 4 | 5 | 5 |
| N | 6 | 6 | 8 | 8 | 10 | 10 | 12 | 12 | 14 | 14 |
| 质量 Mass(kg) | 0.8 | 1.2 | 1.6 | 2 | 2.4 | 2.8 | 3.2 | 3.6 | 4 | 4.4 |

注1:重量不含马达。 Note 1: The motor mass is not included.

IXA-04N 拉杆型电动缸 Rod type electric actuator

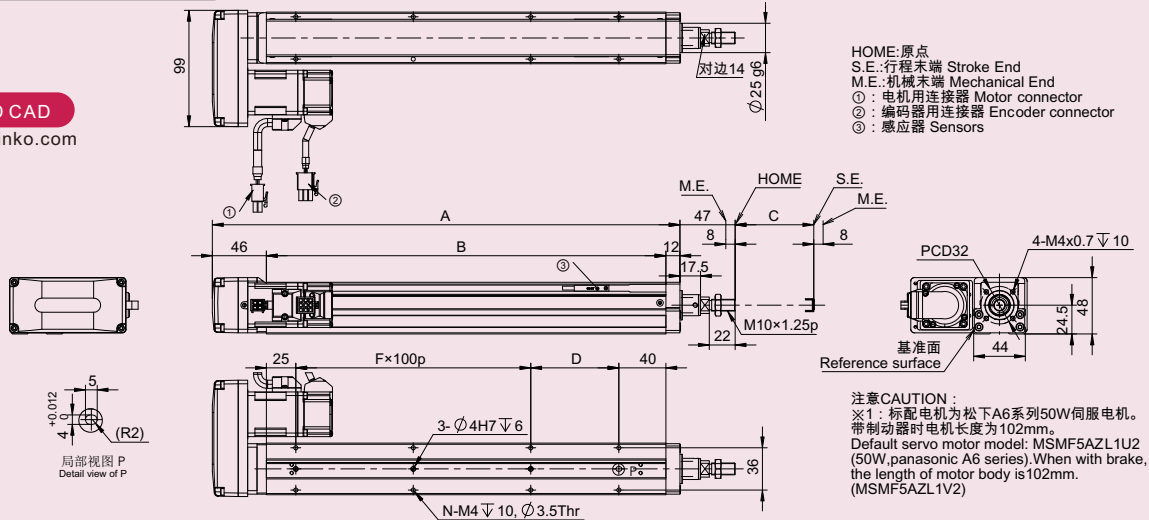
本体宽幅44mm Actuator width 44 mm

滚珠丝杠驱动型
Ballscrew driven

外型尺寸图 Diagram

2R 马达右折 Motor right side

2D/3D CAD
www.sz-vinko.com



尺寸图代号说明·质量 Dimensions, Mass

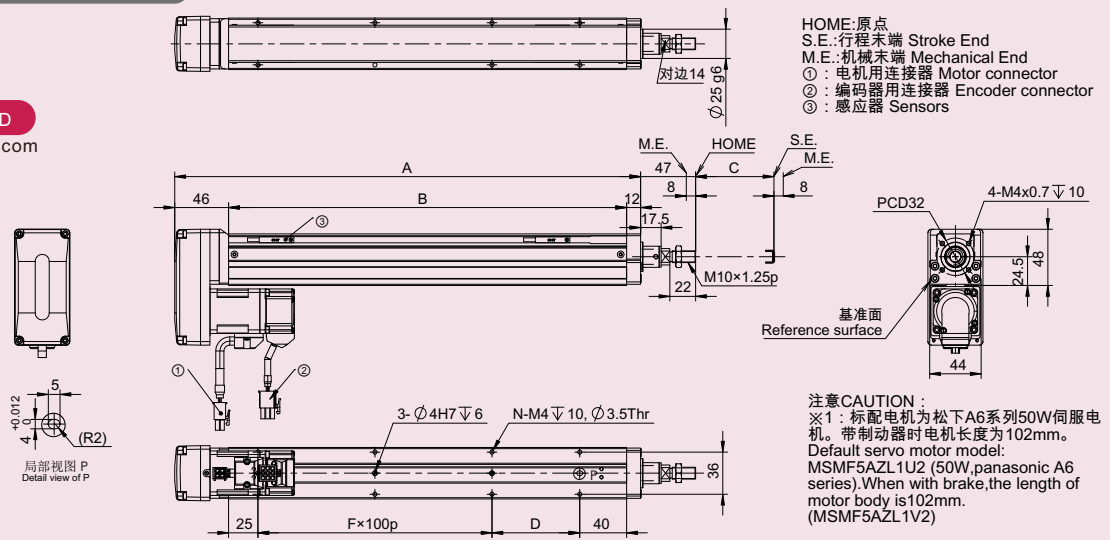
| 有效行程 Stroke | 50 | 100 | 150 | 200 | 250 | 300 | 350 | 400 | 450 | 500 |
|-------------|-----|-----|-----|-----|-----|-----|-----|-----|-----|-----|
| A | 248 | 298 | 348 | 398 | 448 | 498 | 548 | 598 | 648 | 698 |
| B | 190 | 240 | 290 | 340 | 390 | 440 | 490 | 540 | 590 | 640 |
| C | 50 | 100 | 150 | 200 | 250 | 300 | 350 | 400 | 450 | 500 |
| D | 25 | 75 | 25 | 75 | 25 | 75 | 25 | 75 | 25 | 75 |
| F | 1 | 1 | 2 | 2 | 3 | 3 | 4 | 4 | 5 | 5 |
| N | 6 | 6 | 8 | 8 | 10 | 10 | 12 | 12 | 14 | 14 |
| 质量 Mass(kg) | 0.8 | 1.2 | 1.6 | 2 | 2.4 | 2.8 | 3.2 | 3.6 | 4 | 4.4 |

注1:重量不含马达。Note 1: The motor mass is not included.

外型尺寸图 Diagram

3 马达下折 Motor bottom side

2D/3D CAD
www.sz-vinko.com



尺寸图代号说明·质量 Dimensions, Mass

单位Unit: mm

| 有效行程 Stroke | 50 | 100 | 150 | 200 | 250 | 300 | 350 | 400 | 450 | 500 |
|-------------|-----|-----|-----|-----|-----|-----|-----|-----|-----|-----|
| A | 248 | 298 | 348 | 398 | 448 | 498 | 548 | 598 | 648 | 698 |
| B | 190 | 240 | 290 | 340 | 390 | 440 | 490 | 540 | 590 | 640 |
| C | 50 | 100 | 150 | 200 | 250 | 300 | 350 | 400 | 450 | 500 |
| D | 25 | 75 | 25 | 75 | 25 | 75 | 25 | 75 | 25 | 75 |
| F | 1 | 1 | 2 | 2 | 3 | 3 | 4 | 4 | 5 | 5 |
| N | 6 | 6 | 8 | 8 | 10 | 10 | 12 | 12 | 14 | 14 |
| 质量 Mass(kg) | 0.8 | 1.2 | 1.6 | 2 | 2.4 | 2.8 | 3.2 | 3.6 | 4 | 4.4 |

注1:重量不含马达。Note 1: The motor mass is not included.

选型指南

IK系列
单轴机器人IX系列
单轴机器人BS系列
单轴机器人BSC系列
单轴机器人TSN系列
单轴机器人TSC系列
单轴机器人IRV2/IRV3系列
直交机器人RC系列
机器人控制器

参考资料

IXA-04N

IXA-05N

IXA-08N

IXA-04N 拉杆型电动缸

Rod type electric actuator
本体宽幅44mm Actuator width 44 mm

滚珠丝杠驱动型
Ball screw driven

拉杆型电动缸

MEMO

IXA-04N

IXA-05N

IXA-08N

2D/3D CAD

可通过如下方式获取：
2D/3D CAD data can be available by:



<https://vinko.partcommunity.com>

技术支持：德国卡第那思公司
CADENAS Technologies AG



<http://www.sz-vinko.com>

VINKO 2D/3D CAD数据官网下载网址：
<http://www.sz-vinko.com/download/cad.html>